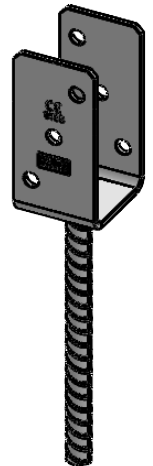
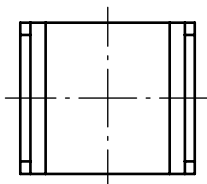
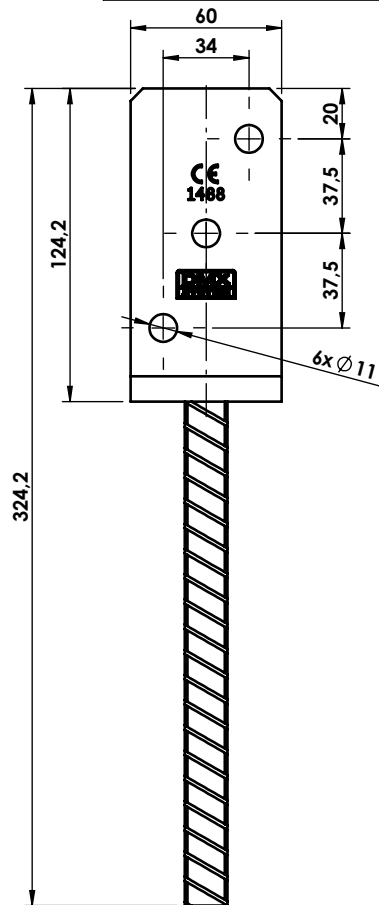
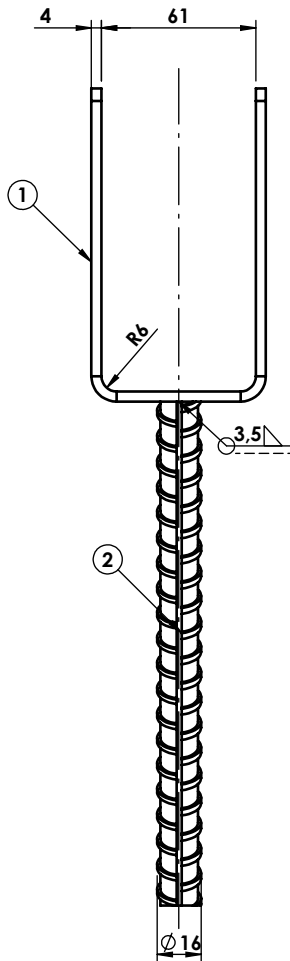


Ten dokument jest wyłączną własnością DOMAX Sp. z o.o. Nie może być kopiowany w całości, ani w części bez pisemnej zgody DOMAX Sp. z o.o. Jego zawartość nie może być udostępniana osobą trzecim, ani używana do nieautoryzowanych celów. Naruszenia będą ścigane.

Rewizja				
Rewizja	Opis	Data	Zmienił	Zawierdził
A	Dodano cechy	29.10.2019	D. Kozłowski	
B	Zmiana promienia gięcia z R4 na R6	21.09.2020	D. Kozłowski	



Uwagi:

1. Tolerancje ogólne wg. normy PN-EN 22768 mK.
2. Ostre krawędzie stępić.
3. Zabezpieczenie antykorozyjne Fe/Zn 12.

2	1	Pręt zbrojeniowy	Ø16x200	B500B	0,299
1	1	Blacha	x4-302x60	S235	0,553
Poz.	Ilość	Nazwa	Opis	Material	Masa
Projektował		D.Kozłowski		-	
Sprawdził		-		-	
Zawierdził		-		-	
Uwagi					
Kreślił		D.Kozłowski		-	
Format		A4		-	
Skala		1:3		-	
Material		-		0,852 kg	
Masa		-		6,13 dm ²	
Powierzchnia					
4801	21.09.2020	Podstawa słupa PS 60U			Arkusze
Indeks	Data				1 / 1
domax		PS 60 U			Rewizja
DOMAX Sp. z o.o.					B