

## SOUČÁSTI PVC SYSTÉMU

- |                      |  |
|----------------------|--|
| 75 - 100 - 125 - 150 | 1. Žlab (75 - 3m), (100-125-150 - 3m i 4m)               |
| 75 - 100 - 125 - 150 | 2. Spojka žlabu  |
| 75 - 100 - 125 - 150 | 3. Kotlík  |
| 75 - 100 - 125 - 150 | 4. Vnitřní roh (kout) žlabu 90°                          |
| 75 - 100 - 125 - 150 | 5. Vnější roh žlabu 90°                                  |
| 125 - 150            | 6. Žlabový hák ocelový                                   |
| 75 - 100 - 125 - 150 | 7. Žlabový hák čelní (s dodatečným montážním otvorem)    |
| 75 - 100 - 125 - 150 | 8. Čelo žlabu s těsněním                                 |
| 75 - 100 - 125 - 150 | 9. Svod (75 - 3m), (100-125-150 - 3m i 4m)               |
| 100 - 125 - 150      | 10. Spojka svodu   |
| 75 - 100 - 125 - 150 | 11. Okapová trubka                                       |
| 75 - 100 - 125 - 150 | 12. Koleno   |
| 75 - 100 - 125 - 150 | 13. Koleno - dvě hrdla                                   |
| 75 - 100 - 125 - 150 | 14. Objímka svodu PVC                                    |
| 75 - 100 - 125 - 150 | 15. Objímka svodu kovová                                 |
| 100 - 125 - 150      | 16. Trn objímky svodu                                    |
| 75 - 100 - 125 - 150 | 17. Výtokové koleno                                      |
| 75 - 100 - 125 - 150 | 18. Napojení do svodu                                    |
| 75 - 100 - 125 - 150 | 19. Gajgr (možnost připojení svodu 63, 80, 90, 100, 110) |

PVC

SYSTÉMY

75/63

100/63  
100/90

125/90  
125/110

150/110

10  
LET  
ZÁRUKY

BARVY

 Hnědá ~RAL 8017  
75 - 100 - 125 - 150

 Tmavě hnědá ~RAL 8019  
75 - 100 - 125 - 125 - 150

 Grafitová ~RAL 7016  
75 - 100 - 125 - 150

 Černá ~RAL 9005  
75 - 100 - 125 - 150

 Cihlová ~RAL 8004  
125 - 150

 Bílá ~RAL 9010  
125 - 150

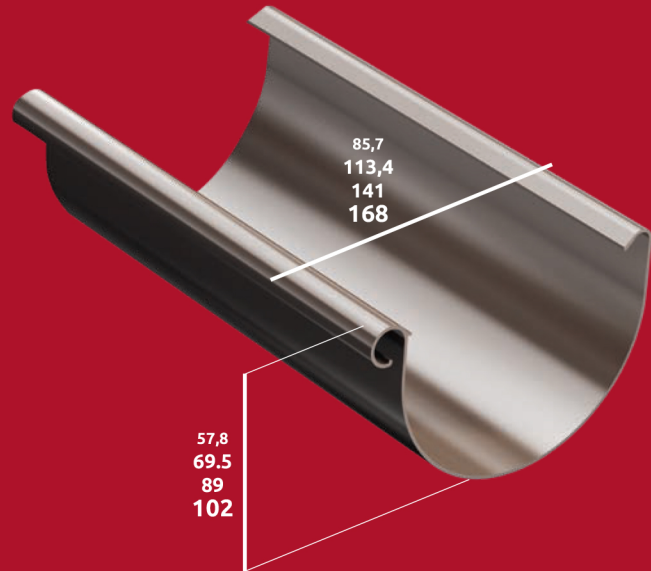
Uvedené barvy jsou pouze ilustrativní a mohou se lišit od skutečných.



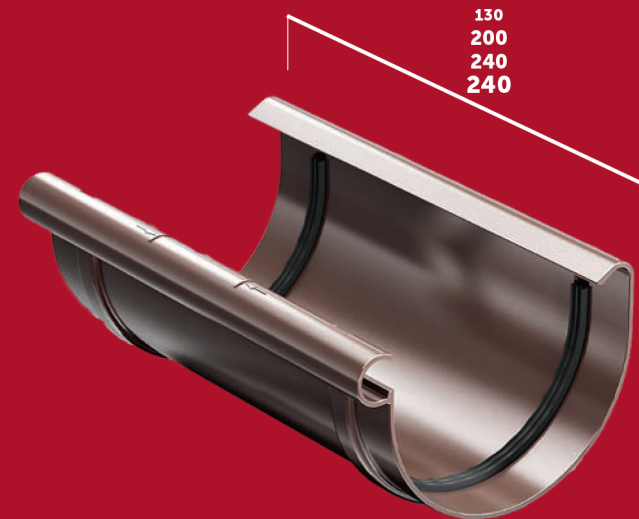
ROZMĚRY PRVKŮ PODLE VELIKOSTI

75  
100  
125  
150

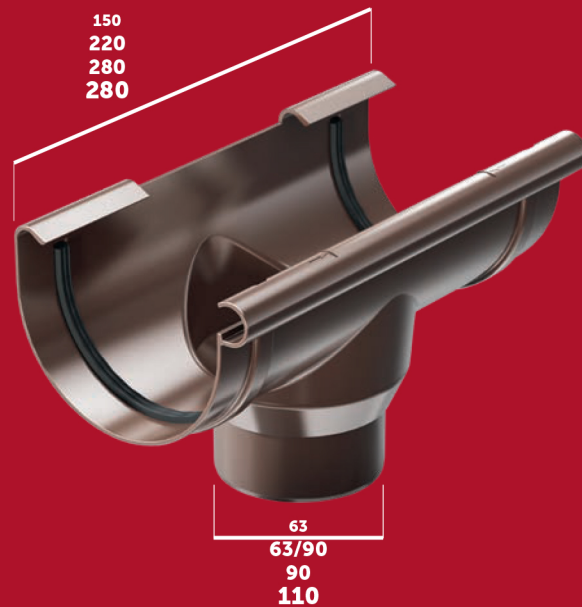
ŽLAB



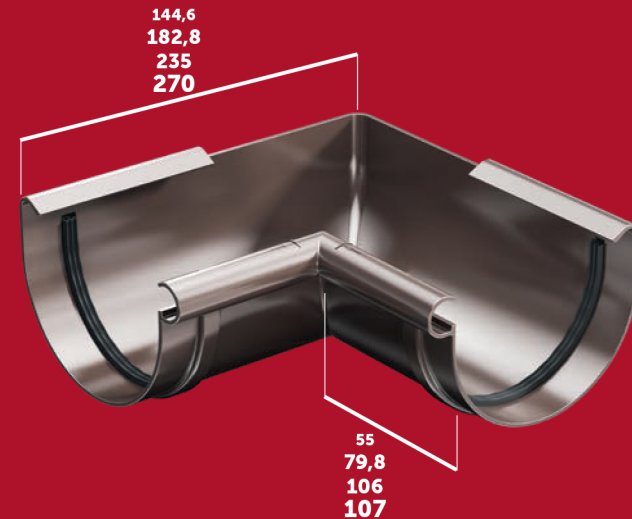
SPOJKA ŽLABU



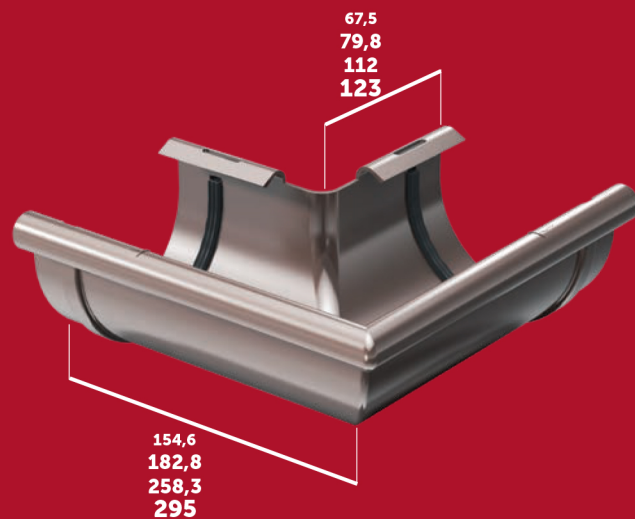
KOTLÍK



VNITŘNÍ ROH (KOUT) ŽLABU 90°



VNĚJŠÍ ROH ŽLABU 90°



ŽLABOVÝ HÁK

ČELNÍ / ČELNÍ S DODATEČNÝM  
MONTÁŽNÍM OTVOREM



**Spolehlivá těsnost.**

Těsnění se třemi břity – navržené speciálně pro systém Proaqua – je až o 50% účinnější než používané těsnění se dvěma břity.



**Vysoká odolnost vůči vnějším vlivům.**

Proaqua se vyznačuje velkou odolností vůči změnám teploty a UV záření.



**Snadná a rychlá montáž.**

Proaqua je mj.:

- objímka s pantem,
- o-kroužek zajišťující šroub proti vypadnutí,
- z objímky svodu,
- ukazatele (šipky), které ukazují směr montáže,
- montáž žlabu na krov, nebo stěnu,
- spoj háku a žlabu tvoří zámek, který zabrání vyskočení žlabu z háku po montáži.

Právě proto je montáž tak snadná.



**Bezpečný výrobek.**

Při přípravě směsí PVC pro žlabový systém jako jedni z prvních v Polsku jsme použili bezolovnatá řešení a také šetrné pro životní prostředí vápenno-zinkové stabilizátory. Díky tomu je výroba a provoz našich produktů naprosto bezpečná.



**Oceněný projekt.**

Splňující podmínky norem PN-EN 607, PN-EN 12200-1 systém Proaqua byl oceněn Zlatou medailí Stavebního a architektonického veletrhu BUDMA 2015.



### Water stoper.

Water stoper je speciální ochranné řešení, která zabraňuje přelití vody – a tím chrání fasádu před znečištěním – a zpevňuje žlab.



### Ekologická řešení.

Při výrobě Proaqua jsme uplatnili technologická řešení, která šetří vodu a minimalizují objem odpadu.

Vyrábíme ho z plastu – směsi polyvinylchloridu (PVC) s přísadami, díky tomu je systém Proaqua 100% recyklovatelný.



### Bezpečná doprava a skladování.

Každý prvek systému je zabalen v ochranné fólii. Přeppravujeme ho ve speciálně navržených obalech a dodržujeme nejvyšší standardy skladování a dopravy.



### Pro domácí a průmyslové použití.

Systém Proaqua je dostupný ve třech velikostech: pro domácnost – 75-100/63 a 100-125/90 (110) a pro průmysl a velkoobjemové objekty – 150/110.



### Klid po dlouhá léta.

Na žlabový systém Proaqua poskytujeme 10 ti letou záruku.



### Doporučený pokrývači.

Systém Proaqua byl vyvinut spolu s pokrývači a pro pokrývače. Je to produkt pro každého profesionála.

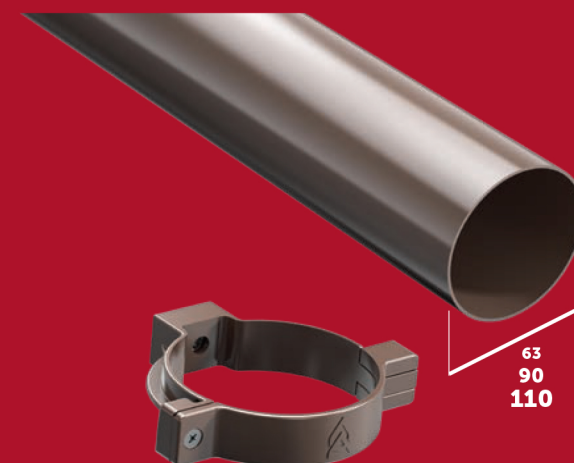
ROZMĚRY PRVKŮ PODLE VELIKOSTI

75  
100  
125  
150

### ČELO ŽLABU S TĚSNĚNÍM

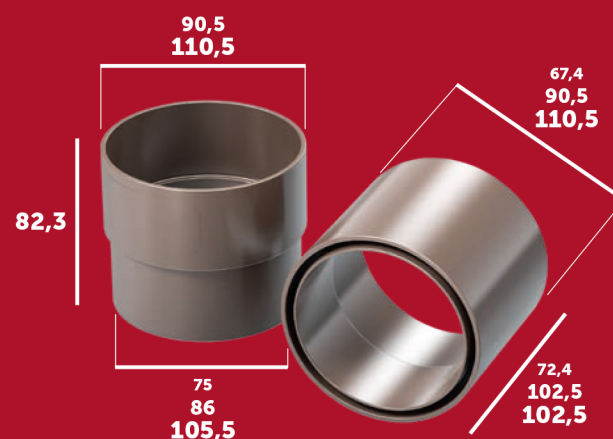


### SVOD, OBJÍMKA SVODU



### SPOJKA SVODU

JEDNODUCHÝ / DVĚ HRDLA



### KOLENA



### NAPOJENÍ DO SVODU



### VÝTOKOVÉ KOLENO

